



## ЦИФРОВОЙ ИНДИКАТОР ТОКА И НАПРЯЖЕНИЯ ОДНОФАЗНЫЙ (ВОЛЬТАМПЕРМЕТР) OMIX D2-AV2-1

Руководство по эксплуатации в. 2020-03-17 ВАК

Цифровой однофазный вольтамперметр Omix D2-AV2-1 предназначен для измерения и индикации напряжения и силы тока в однофазных цепях переменного тока.

### ОСОБЕННОСТИ

- Диапазоны измерения:  $\sim 160 \dots 275$  В,  $\sim 0 \dots 100$  А.
- Класс точности 1,0.
- В комплекте внешний трансформатор для измерения силы тока до 100 А.
- Два трехразрядных светодиодных индикатора (красный для напряжения и зеленый для тока).
- Широкий диапазон питания от измеряемой сети.
- Монтаж на DIN-рейку, стандарт 2S.



### МЕРЫ ПРЕДОСТОРОЖНОСТИ

Перед подключением прибора удостоверьтесь, что измеряемая цепь обесточена. Не роняйте прибор и не подвергайте его ударам.

В помещении, где установлен прибор, окружающий воздух не должен содержать токопроводящую пыль и взрывоопасные газы.

### ПОРЯДОК РАБОТЫ

Подключите прибор и внешний трансформатор тока согласно схеме подключения (рис. 1). Проденьте фазный провод через внешний измерительный трансформатор.

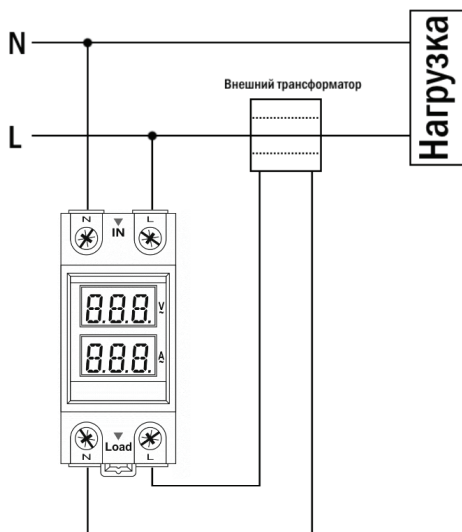


Рис. 1 – Схема подключения

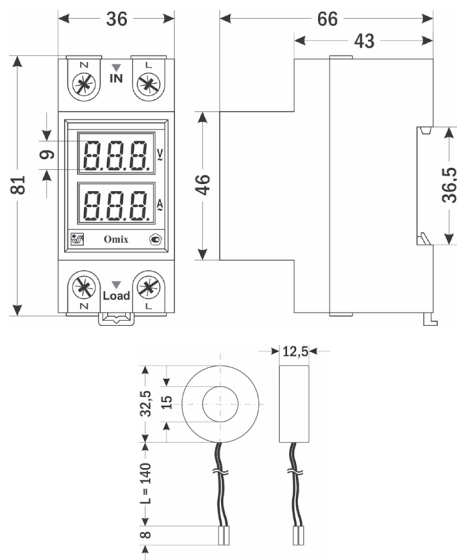


Рис. 2 – Размеры прибора и внешнего трансформатора тока

## ТЕХНИЧЕСКИЕ ХАРАКТЕРИСТИКИ

Параметр	Значение
Диапазон измерения напряжения, В	~160...275
Диапазон измерения силы тока, А	~0...100
Погрешность	$\pm(1\% + 2 \text{ е.п.р.})$
Скорость измерения, изм./с	2
Условия эксплуатации	-10...+50°C, $\leq 85\%RH$
Условия хранения	-25...+70°C, $\leq 85\%RH$
Монтаж	На DIN-рейку, стандарт 2S
Высота символов, мм	9
Габаритные размеры внешнего трансформатора, мм	$\varnothing 32,5 \times 12,5$
Габаритные размеры корпуса, мм	81×36×66
Вес, г	
- прибор	152
- внешний трансформатор	16

## КОМПЛЕКТАЦИЯ

Наименование	Количество
1. Прибор	1 шт.
2. Внешний трансформатор тока	1 шт.
3. Инструкция по эксплуатации	1 шт.

## ГАРАНТИЙНЫЕ ОБЯЗАТЕЛЬСТВА

Гарантийный срок составляет 12 месяцев от даты продажи. После окончания срока действия гарантии за все работы по ремонту и техобслуживанию с пользователя взимается плата. Поставщик не несет никакой ответственности за ущерб, связанный с повреждением изделия при транспортировке, в результате некорректного использования или эксплуатации, а также в связи с подделкой, модификацией или самостоятельным ремонтом изделия пользователем.

Дата продажи:

\_\_\_\_\_

*М. П.*